

V200H et V210H

Compteurs domestiques

Volumétriques eau froide hybride.

Totalisateur électronique



Compteur volumétrique selon les directives
2004/22/EC, ISO et OIML

DN15 à DN40

Totalisateur électronique, affichage digital (IP68).

V210 compteur à connexion concentrique.

Montage toutes positions.

Emetteur d'impulsions ou module radio intégré.

V200H et V210H: Compteurs volumétriques eau froide

Les V200H et V210H sont des compteurs volumétriques à cadran digital et accouplement magnétique.

V200H disponibles en Q₃ de 2,5; 4; 6,3; 10 et 16 m³/h

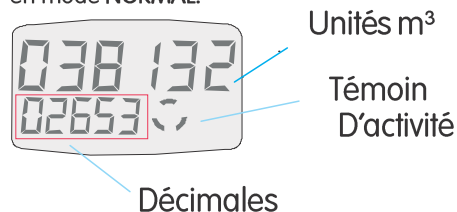
V210H en Q₃ 2,5; 4 et 6,3 m³/h

Principales Caractéristiques

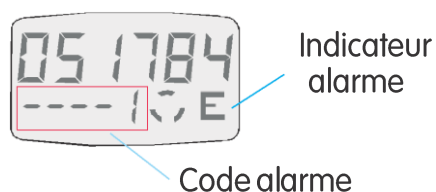
- Ecran LCD avec une parfaite lisibilité
- Sensibilité supérieure à la classe D ISO4064, Ratio R400 selon MID 2004/22/EC, OIML R49, EN14154
- Très faible débit de démarrage
- La conception volumétrique permet un montage en toutes positions
- Pourvu d'un totalisateur digital étanche IP68
- Durée de vie de 15 ans, basée sur 1 relève par semaine
- Alarmes: Détection de fuites, Retours d'eau, débits, batterie faible.
- Data logging: profils de consommations, débits maximum, débits cumulatifs, surcharges,...

Affichage

L'afficheur passe la plupart du temps en mode **NORMAL**.



Une fois toutes les minutes et ceci durant 5 secondes le mode **ALARMES** sera affiché si il y a des alarmes actives.



Si le mode **DEBIT** a été activé il sera affiché toutes les minutes et ceci durant 5 secondes. Il indiquera le débit instantané ainsi que le sens du débit.



Communication Innovante

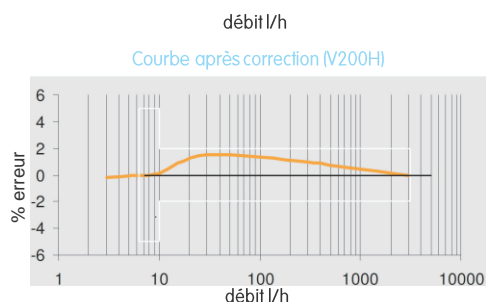
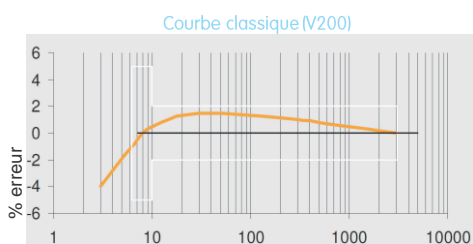
Avec un intérêt grandissant pour les lectures d'index à distance les V200H et V210H offrent plusieurs possibilités de transmission de lecture d'index à distance. Grâce à un émetteur d'impulsions ou radio module intégrée dans le totalisateur les V200H/V210H sont équipés pour un report d'index. De cette façon les V200H/V210H s'intègrent facilement dans un système de lecture à distance.

La Relève à Distance

Le système automatique de lecture à distance le plus simple utilise un module radio relié à l'émetteur d'impulsion du compteur qui transmet automatiquement la lecture du compteur à un ordinateur portable. Le releveur peut ainsi, en suivant son itinéraire habituel, relever les index sur les fréquences 169 Mhz ou 868 MHz.

Ces lectures peuvent être téléchargées dans un logiciel de facturation, soit au départ du lieu de travail du releveur soit au départ de l'habitation du releveur.

- Réduction des coûts
Relève plus rapide d'où une diminution des coûts de lecture
Facturation plus rapide
- Améliore le service à la clientèle
Plus grande sécurité et protection des clients
Lecture précise, plus de factures
- Ne nécessite plus l'accès au domicile
- Simplifie votre intervention
Plus de problèmes d'accès aux compteurs pour des questions de sécurité ou d'accessibilité
- Moins de réclamations des clients



MID 2004/22/EC
Spécifications selon OIML R49, EN14154 et ISO4064

Supérieur à la classe D

Modèle du compteur		V200	V200	V200	V210	V210	
Filtage Compteur	mm	15	20	25	15	20	
Ratio Q ₃ /Q ₁	R	400	315	315	400	315	
Débit maximum	Q ₄ ±2%	m ³ /h	3.125	5	7,875	3.125	5
Débit permanent	Q ₃ ±2%	m ³ /h	2.5	4	6,3	2.5	4
Débit de transition	Q ₂ ±2%	l/h	10.00	20.32	32	10.00	20.32
Débit minimum	Q ₁ ±5%	l/h	6.25	12.70	20	6.25	12.70
Débit de démarrage	l/h	<1	<2	<4	<1	<2	

Ratio R160* Equivalent à la classe C

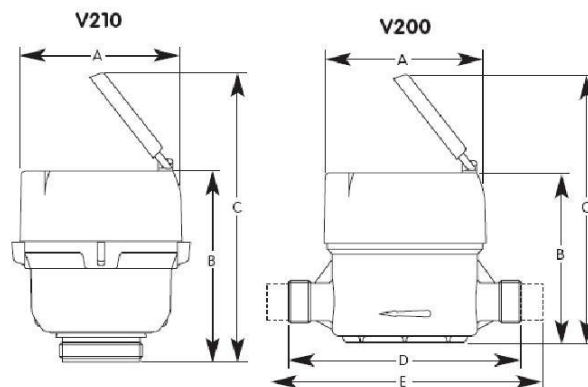
Modèle du compteur		V200	V200	V200	V200	V200	V200	V210	V210	V210	
Filtage Compteur	mm	15	20	25	30	30	40	15	20	25	
Filtage du compteur	in	G3/4"A	G1"A	G1 1/4"A	G1 1/4"A	G1 1/2"A	G2"A	G1 1/2"A	G1 1/2"A	G2"A	
Débit maximum	Q ₄ ±2%	m ³ /h	3.125	5	7.875	12.5	12.5	20	3.125	5	7.875
Débit permanent	Q ₃ ±2%	m ³ /h	2.5	4	6.3	10	10	16	2.5	4	6.3
Débit de transition	Q ₂ ±2%	l/h	25	40	63	100	100	160	25	40	63
Débit minimum	Q ₁ ±5%	l/h	15.625	25	39.375	62.5	62.5	100	15.625	25	39.375
Débit de démarrage	l/h	<1	<2	<6	<12	<12	<12	<1	<2	<6	
Diametre (A)	mm	94	94	120	150	150	150	94	94	130.5	
Hauteur (B)**	mm	113	111	130	145	145	145	126	136	142	
Hauteur avec capot ouvert	mm	180	177	200	215	215	215	193	203	209	
Longueur (D)	mm	110, 115, 134, 165, 170	165,19	199, 260	199, 260	199, 260	300	n/a	n/a	n/a	
Hauteur avec emmeteur ou hybride	mm	127	125	144	n/a	n/a	n/a	140	150	156	
Longueur connecteurs inclus (E)	mm	195, 200, 228, 250	267, 288	311, 370	327, 380	327, 380	421	n/a	n/a	n/a	
Poids (approximatif)	kg	1.0	1.2,1.3	2.3, 2.6	3.4, 3.7	3.4, 3.7	4.0	0.9	1.0	2.0	

Perte de charge à Q₃ inférieure à 0.63bar
Température de service 30°C Pression de service 16 bar

Totalisateur 999999,99999 m³

*note: D'autres ratios Q₃/Q₁ valable sur demande

Version avec émetteur d'impulsions ou modules radio intégré
Antenne externe (option)



A propos du groupe Elster

Leader mondial dans le domaine des infrastructures de mesures, mesures intégrées, et utilisation des solutions industrielles de gaz, électricité et eau, les systèmes d'Elster et ses solutions reflètent plus de 170 années de connaissances et d'expériences dans la mesure de précieuses ressources et énergies. Elster utilise des solutions et des technologies avancées pour aider les services publics afin d'obtenir et d'utiliser les progrès de comptage et de renseignements pour améliorer le service à la clientèle, l'efficacité opérationnelle et accroître les avantages du client. Les solutions d'Elster AMI permettent aux services publics, de façon rentable, de livrer, gérer et conserver les ressources essentielles de gaz, d'électricité et d'eau. Elster a plus de 7500 employés et des opérations dans 38 pays, en Amérique du Nord et du Sud, en Europe et en Asie.

Pour plus d'informations, connectez-vous sur www.elster.com

Elster S.A.
66, rue de Birmingham
1080 Bruxelles
Belgique
T: +32 (0)2 513 66 50
F: +32 (0)2 513 21
www.elstermetering.be

Elster S.A.S.
12, rue des Campanules
ZAC du Mandinet
77185 LOGNES
France
T: +33 (0)1 61 44 00 90
F: +33 (0)1 60 37 51 91
ventes.eau@elster.com
www.elstermetering.be

Copyright © 2010 Elster Group
Tous droits réservés.
Aucune partie de cette publication
ne peut être reproduite sous
quelque forme que ce soit sans
permission écrite du Groupe Elster
selon les dispositions du Copyright,
Designs and Patents Act 1988.

Nous nous réservons le droit
d'apporter à nos produits toutes
les modifications nécessaires,
sans avis préalable.