

H4000 Compteur d'eau froide type Woltmann  
à hélice axiale Classe B – DN 40 à 300 mm  
Performances supérieures à la classe B



# H4000 Compteurs d'eau froide type Woltmann à hélice axiale

Le H4000 est un compteur de type Woltmann conçu comme outil idéal pour les applications en réseau grâce à sa dynamique de comptage très importante. Sa conception ainsi que son rotor flottant lui permettent de supporter des surcharges importantes

## Principales caractéristiques

- Totalisateur inductif afin d'améliorer la performance et la sécurité des sorties impulsionsnelles
- Performance, en sens direct, très supérieure à la classe B, grâce à une dynamique de comptage très importante
- Performance, en sens inverse, égale à la classe B (Dn 40 mm à 150 mm)
- Pourvu d'un totalisateur verre-métal; la lisibilité est garantie pour toute la durée de vie du compteur
- Mécanisme interchangeable sur site
- Montage en toutes positions
- Stabilisateur d'écoulement incorporé pour une meilleure tenue aux perturbations, même sans longueur droite et quelles que soient les perturbations

Disponible en dix diamètres pour des débits entre 0,35 m<sup>3</sup>/h et 2000 m<sup>3</sup>/h, le H4000 fonctionne à des températures supérieures à 50°C et à une pression maximale de 16 bar. Le compteur est conforme à toutes les normes internationales, dépassant largement les spécifications ISO4064 et BS5728 Classe B, pour des installations horizontales, verticales et inclinées.

## Débit inversé

Une grande précision pour de telles mesures de débits en sens inverse (Pour les compteurs de dn 40 mm à 150 mm) améliore les applications de réseaux et de facturation.

## Construction robuste

Comme tous les compteurs de Elster, le H4000 est fabriqué à partir de matériaux de la plus haute qualité pour un maximum de résistance à l'usure et la corrosion. Le corps du compteur et le couvercle sont peints par revêtement de poudre epoxy électrostatique pour être protégés quelque soit l'environnement. Le H4000 répond à des applications extrêmes grâce à l'utilisation d'un rotor équilibré à couple élevé réduisant les frictions sur la butée aval ainsi que de paliers, à base de téflon à très faible coefficient de friction, et finalement d'axes d'hélice en acier au carbure de tungstène extrêmement dur. Tous les matériaux en contact avec l'eau sont approuvés par la WRAS

## Montage toutes positions

L'installation peut être horizontale, verticale ou inclinée

## Comptage intelligent

Entièrement compatible avec la gamme du système de comptage intelligent Emeris, le H4000 peut vous procurer encore plus d'informations vitales pour une gestion encore plus efficace de la distribution, réduire encore plus les pertes d'eau et encore améliorer le service client. Connecté au H4000, (photo en dessous), le TRC600 vous fournira d'autres particularités telles que alarmes de fuites, la possibilité de vous connecter sur des data loggers, et l'utilisation de tarifs fournissant aux sociétés de distributions un système de mesure très efficace.



## Capteurs fiables

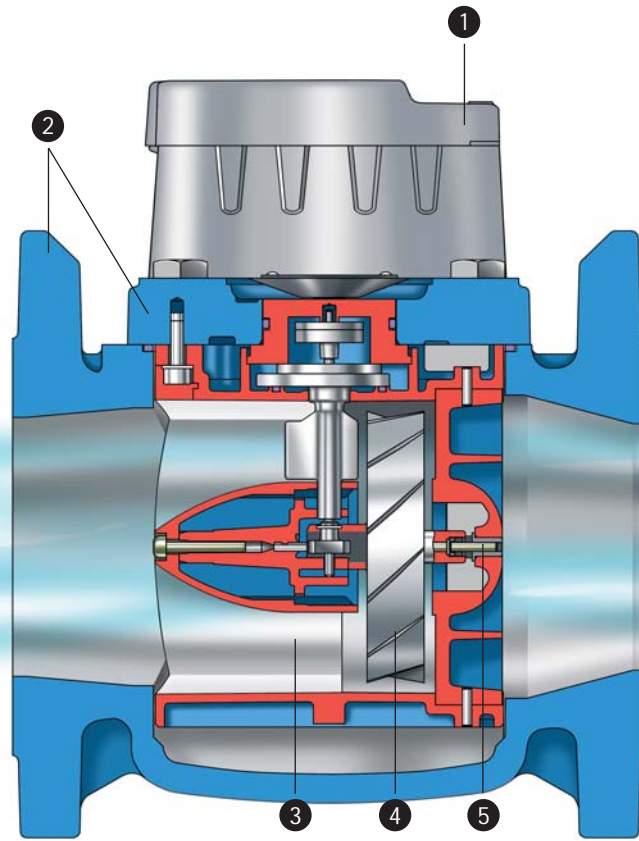
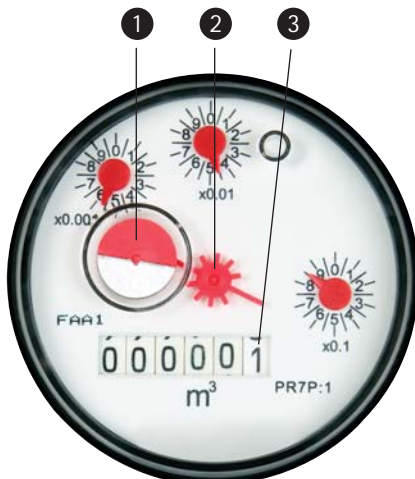
Le H4000 utilise un capteur inductif pour des communications plus performantes et une sécurité contre la fraude. Le H4000 est compatible avec l'émetteur inductif Emeris PR7 donnant deux sorties d'impulsions bi-directionnelles. Le PR7 est entièrement compatible avec d'autres dispositifs auxiliaires incluant data loggers et système AMR.

Lorsqu'il est utilisé en même temps que la pression intégrée optionnelle du H4000, cette pratique permet l'exploitation du débit et simultanément de la pression efficace pour une gestion efficace des ressources en eau.

La sortie débit, conjointement utilisée avec la sortie pression intégrée optionnelle, vous donnera un enregistrement simultané débit/pression pour une gestion de vos ressources encore plus efficace.

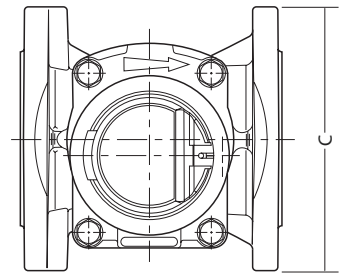
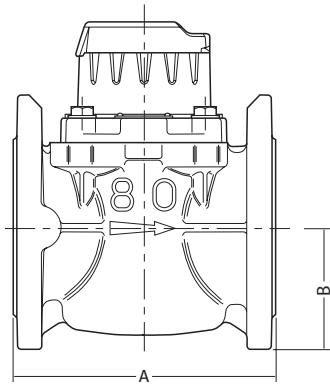
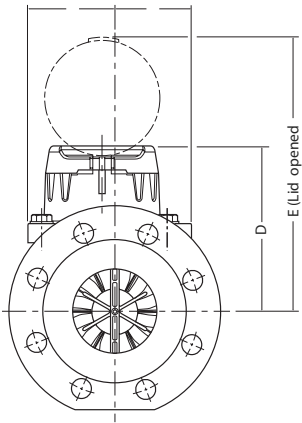
## Compteurs inductifs C&I

- 1 Cible inductive pour communications par impulsions bi-directionnelles
- 2 Étoile témoin pour faciliter la détection du débit
- 3 Affichage du débit – 6 rouleaux pour les dn de 40mm à 125mm, 7 rouleaux pour les tailles de 150mm à 300mm



- 1 Capot infradable et couvercle robuste
- 2 Corps et couvercle peint par revêtement de poudre epoxy électrostatique
- 3 Stabilisateur d'écoulement incorporé de longueurs maximales
- 4 Rotor flottant permettant de supporter des surcharges importantes
- 5 Paliers, à base de téflon à très faible coefficient de friction et axe d'hélice en acier au carbure de tungstène extrêmement dur, ainsi que butée en saphire synthétiques



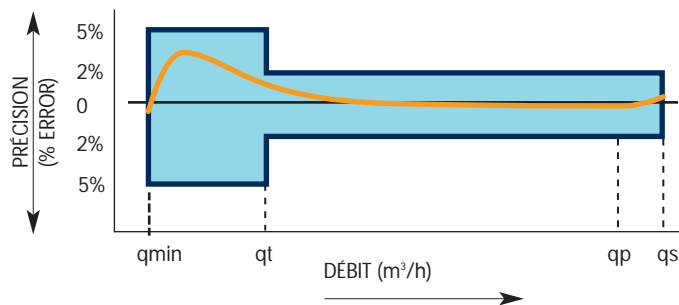


Courbe de précision, de pertes de charge, de connexions d'impulsions au verso

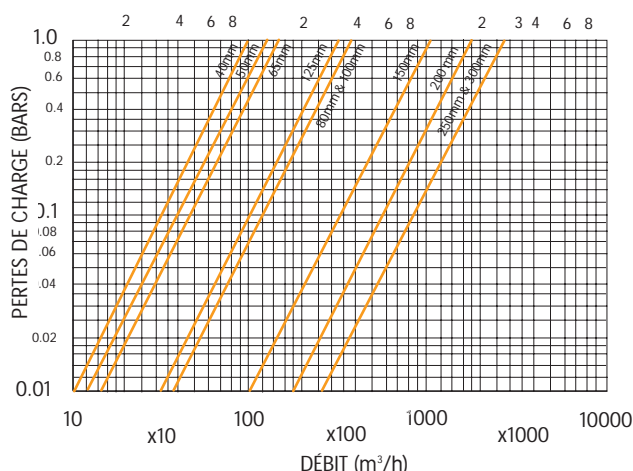




### Courbe de précision typique



### Courbe typique de pertes de charge



### Connexion d'impulsions

#### Tableau des valeurs de l'impulsion

La valeur de l'impulsion est la multiplication du facteur K par le poids de l'impulsion du compteur.

Taille	Facteur d'impulsions	Facteur K			
		K1	K10	K100	K1000
40mm	P:1	1 litre/L	10 litres/L	100 litres/L	1,000 litres/L
50mm	P:1	1 litre/L	10 litres/L	100 litres/L	1,000 litres/L
65mm	P:1	1 litre/L	10 litres/L	100 litres/L	1,000 litres/L
80mm	P:1	1 litre/L	10 litres/L	100 litres/L	1,000 litres/L
100mm	P:1	1 litre/L	10 litres/L	100 litres/L	1,000 litres/L
125mm	P:1	1 litre/L	10 litres/L	100 litres/L	1,000 litres/L
150mm	P:10	10 litres/L	100 litres/L	1,000 litres/L	10,000 litres/L
200mm	P:10	10 litres/L	100 litres/L	1,000 litres/L	10,000 litres/L
250mm	P:10	10 litres/L	100 litres/L	1,000 litres/L	10,000 litres/L
300mm	P:10	10 litres/L	100 litres/L	1,000 litres/L	10,000 litres/L

Le PR7 est un transmetteur d'impulsions à collecteur ouvert qui convient pour l'enregistrement de données, l'AMR et équipements de télémetrie.

Vérifiez avec votre fournisseur pour vérifier la compatibilité

Directive Equipements sous Pression 97/23/EC.

Ce produit est applicable dans des réseaux d'alimentation, de distribution et de décharge en est donc exempt.

Copyright Elster Metering Limited 2008.



1 Sur cet exemple de compteur 50mm H4000 l'utilisateur peut identifier depuis le cadran:

- le type d'émetteur à utiliser: exemple PR7
- la valeur de l'impulsion: exemple P:1



1 Sur l'appareil PR7, l'utilisateur peut identifier sur l'étiquette le facteur K pour chaque canal de sortie

- 2 Facteur K sortie primaire
- 3 Facteur K sortie secondaire

8507D4346FR

Nous nous réservons le droit d'apporter à nos produits toutes les modifications nécessaires sans avis préalable.

## A propos du groupe Elster

Leader mondial dans le domaine des infrastructures de mesures, mesures intégrées, et utilisation des solutions industrielles de gaz, électricité et eau, les systèmes d'Elster et ses solutions reflètent plus de 170 années de connaissances et d'expériences dans la mesure de précieuses ressources et énergies. Elster utilise des solutions et des technologies avancées pour aider les services publics afin d'obtenir et d'utiliser les progrès de comptage et de renseignements pour améliorer le service à la clientèle, l'efficacité opérationnelle et accroître les avantages du client. Les solutions d'Elster AMI permettent aux services publics, de façon rentable, de livrer, gérer et conserver les ressources essentielles de gaz, d'électricité et d'eau. Elster a plus de 7500 employés et des opérations dans 38 pays, en Amérique du Nord et du Sud, en Europe et en Asie.

Pour plus d'informations, connectez-vous sur [www.elster.com](http://www.elster.com)

Elster Metering s.a.  
66, rue de Birmingham  
1080 Bruxelles  
T: +32 (0)2 513 66 50  
F: +32 (0)2 513 21 93  
[robert.ansingh@be.elster.com](mailto:robert.ansingh@be.elster.com)  
[www.elstermetering.be](http://www.elstermetering.be)

Elster Comptage S.A.  
Avenue Saint Pierre  
Z.A. De La Becquerelle  
59118 Wambrechies  
T: +33 (0)3 20 42 25 42  
F: +33 (0)3 20 42 25 41  
[bruno.guichard@fr.elster.com](mailto:bruno.guichard@fr.elster.com)  
[www.elstermetering.be](http://www.elstermetering.be)

Copyright © 2008 Elster Group  
Tous droits réservés.  
Aucune partie de cette publication  
ne peut être reproduite sous  
quelque forme que ce soit sans  
permission écrite du Groupe Elster  
selon les dispositions du Copyright,  
Designs and Patents Act 1988.

Nous nous réservons le droit  
d'apporter à nos produits toutes  
les modifications nécessaires,  
sans avis préalable.